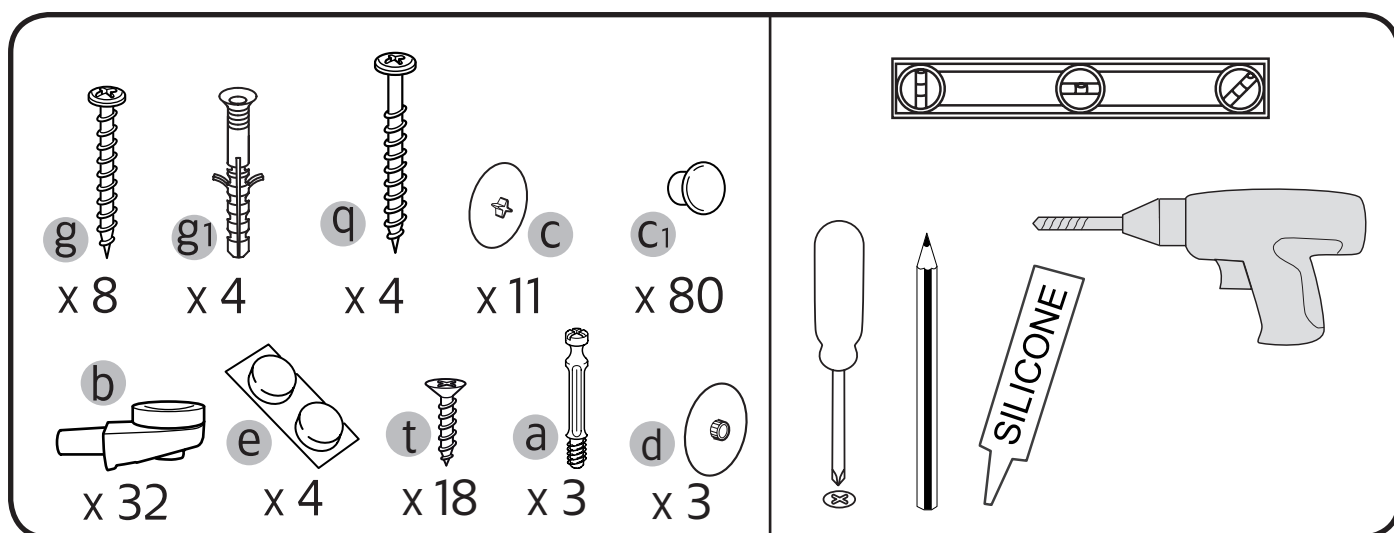
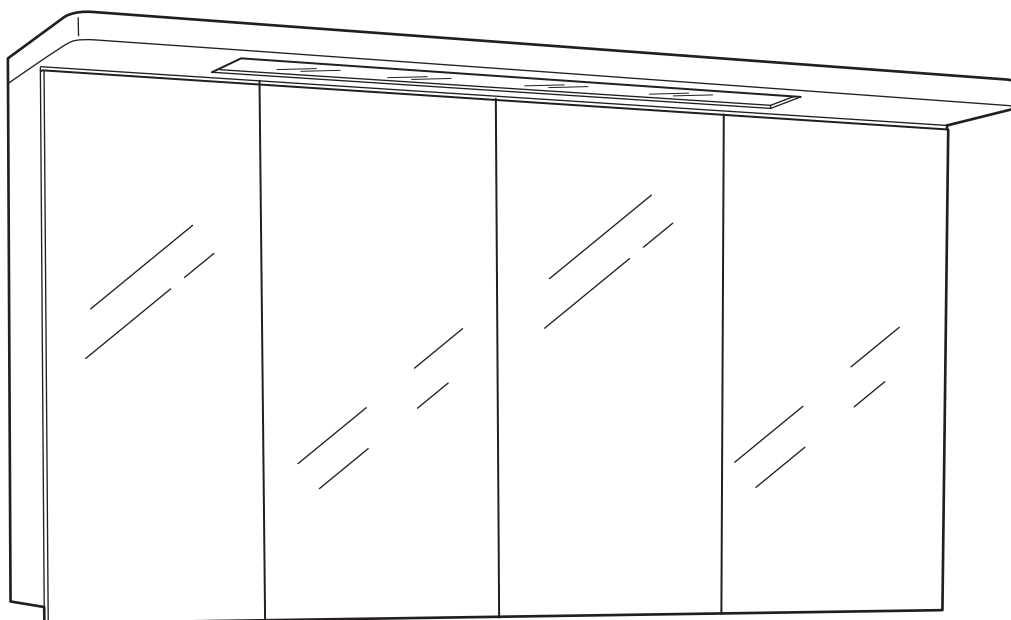


# Hafa® East 1200 IP44



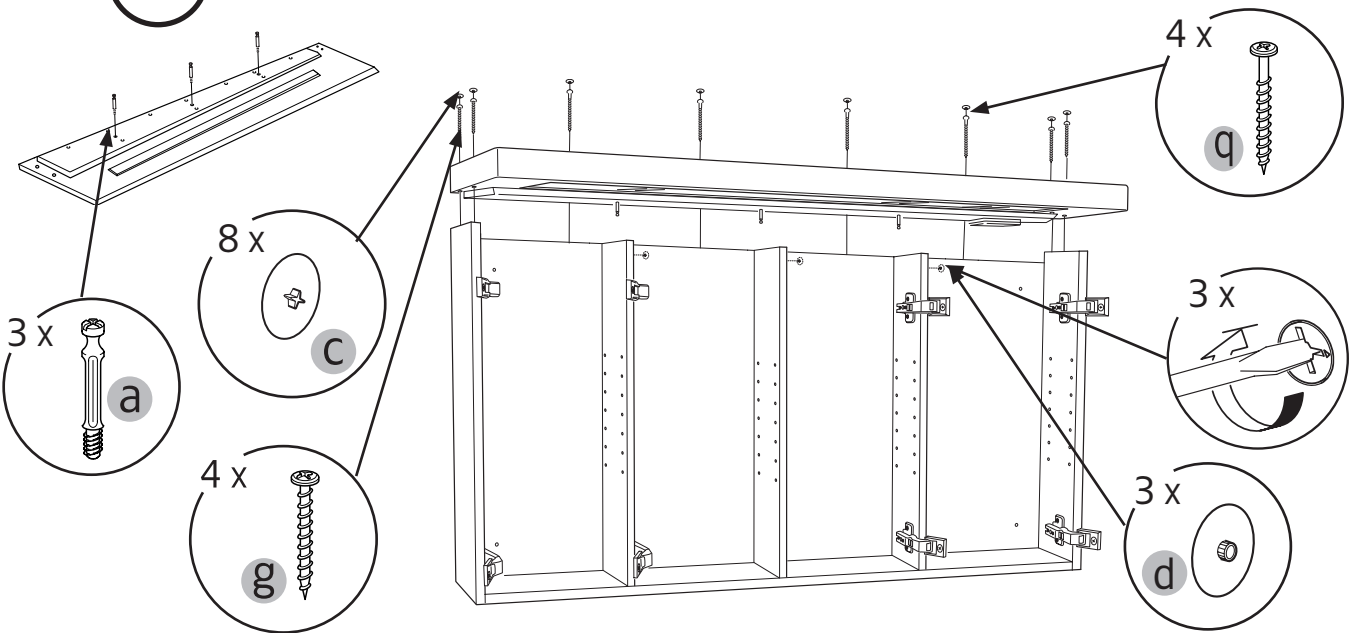
**Hafa®**

Hafa  
Svarvaregatan 5, Box 525  
SE-301 80 Halmstad  
SWEDEN

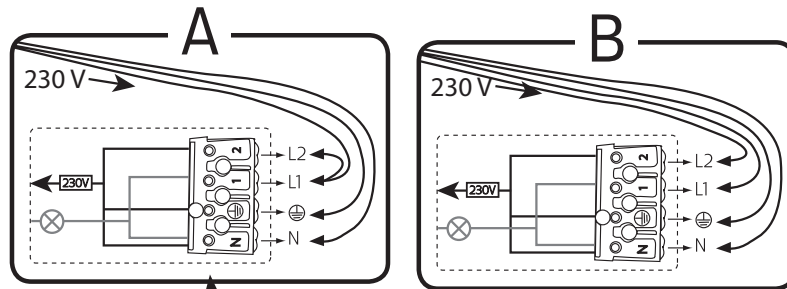
[www.hafa.se](http://www.hafa.se)  
[www.hafa.dk](http://www.hafa.dk)  
[www.hafabad.no](http://www.hafabad.no)  
[www.hafa.fi](http://www.hafa.fi)  
[www.hafabathroom.ru](http://www.hafabathroom.ru)  
[www.hafa.eu](http://www.hafa.eu)

E-mail:  
[service@hafa.se](mailto:service@hafa.se)

1 x 2



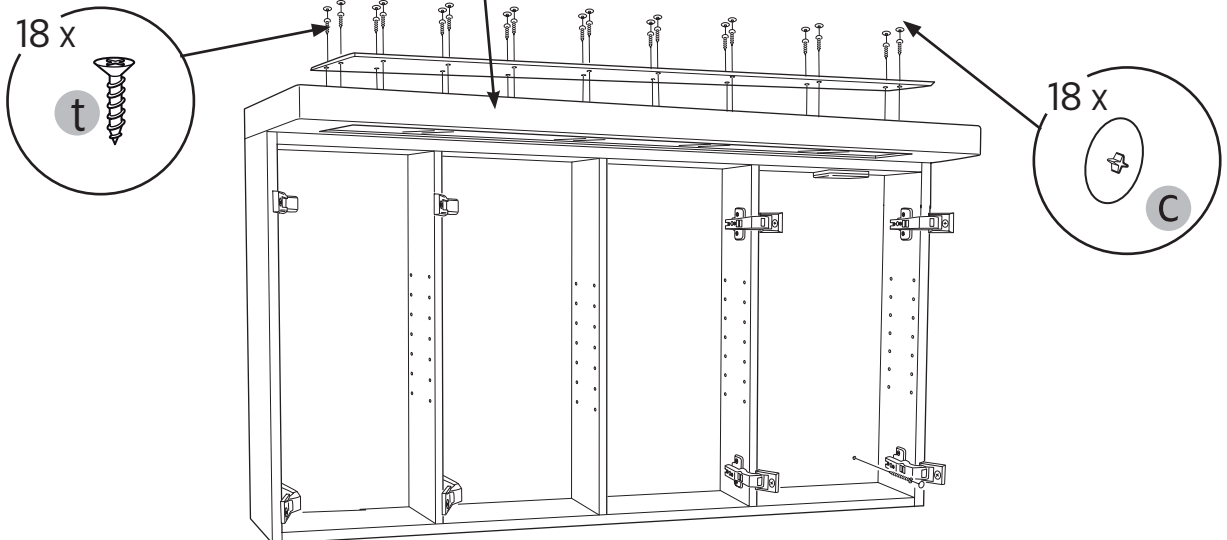
2



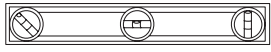
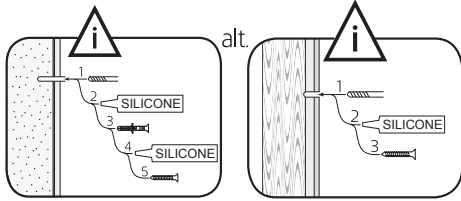
 

**230 V**

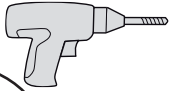
**OBS!** Endast behörig elektriker  
**OBS!** Må bare monteres av autorisert elektriker  
**OBS!** Skal tilsluttes af autoriseret elektriker  
**HUOM!** Vain asianmukainen sähkömiehes  
**NOTE!** Authorized personnel only



3



90°

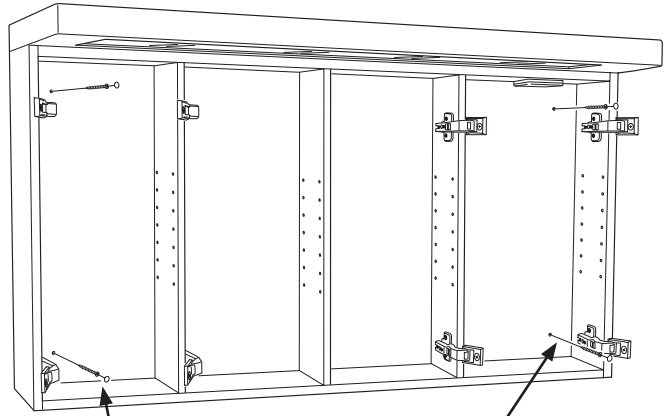


4 x

g1

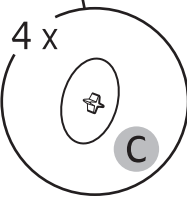


4



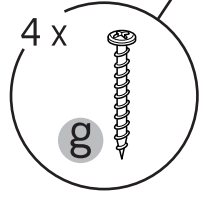
4 x

C

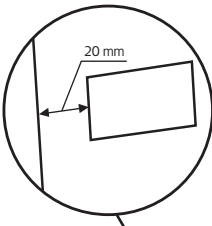
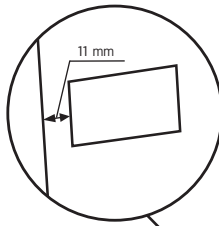


4 x

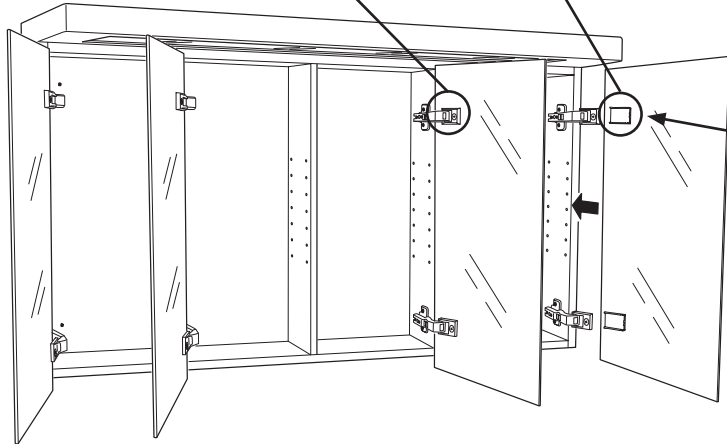
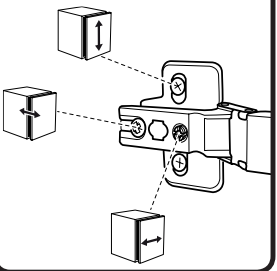
g



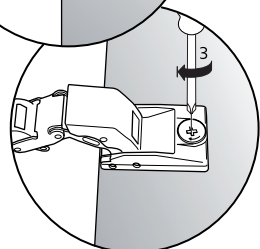
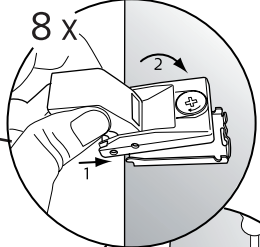
5



i

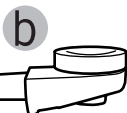


8 x



6

32 x

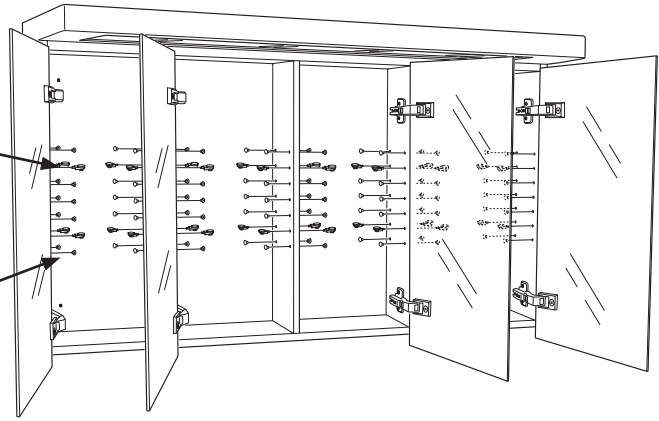


b

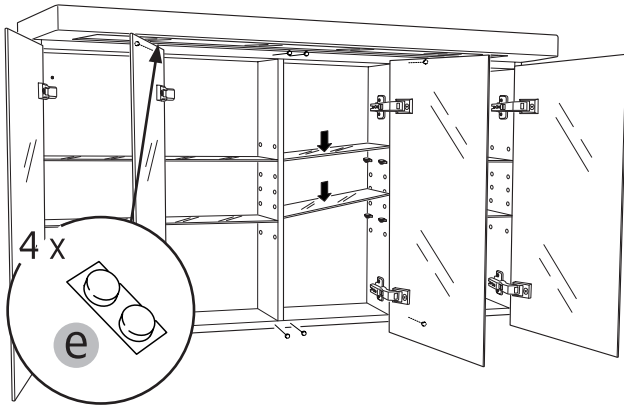
80 x



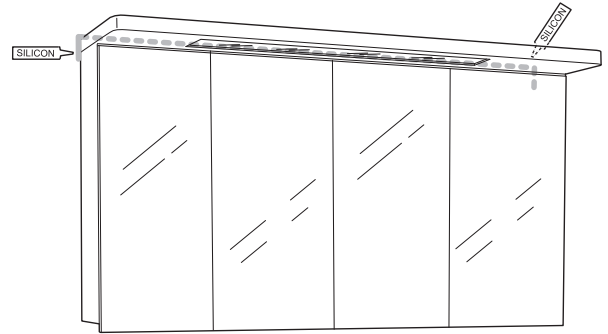
C1



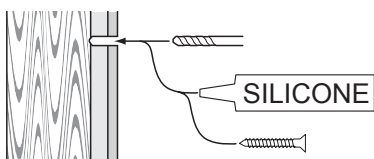
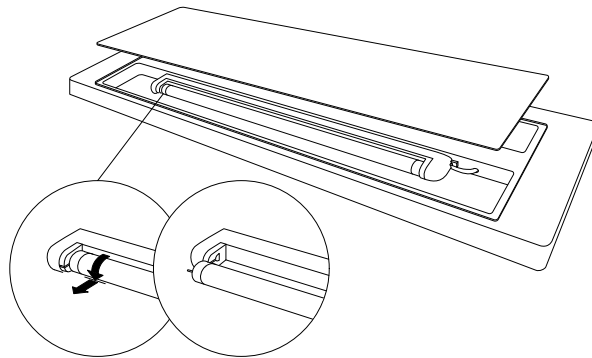
7



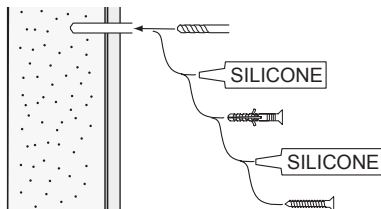
8



i



alt.

**SE**

Vid montering på regelvägg på ett avstånd av 1 m från badkar eller dusch måste väggen alltid förstärkas. Alla skruvfästningar skall ske i massiv konstruktion, t.ex. betong, i reglar eller särskild konstruktionsdetalj. Skruvfästning får inte göras enbart i golv-, eller väggskiva. Krav på tätning gäller både i våtzon 1 och 2. Material för tätning ska fästa mot underlaget och vara vattenbeständigt, mögelresistent och åldersbeständigt.

"Denna produkt är anpassad till branschregler Säker Vatteninstallation. Leverantören garanterar produktens funktion om branschreglerna och monteringsanvisningen följs."

Ett auktoriserat VVS-företag är garanti för att installationen utförs fackmannamässigt.

**GB**

Below are Swedish recommendations:

When installing on a stud wall at a distance of 1 m from a bath or shower, the wall must always be strengthened. All screws must be fixed to solid structures, such as concrete, studs or special structural components. Screws must not be fixed to flooring or wall sheets alone. Requirements for sealing apply in wet zones 1 and 2. Sealing materials must be fixed to the underlying layer and must be waterproof, mould-resistant and age-resistant.

"This product matches the Säker Vatteninstallation regulatory body's rules for the industry. The supplier guarantees the function of this product if the industry rules and installation instructions are adhered to."

An authorised HVAC company is your guarantee that the installation has been carried out in a professional manner.

# Hafa®

Hafa  
Svarvaregatan 5, Box 525  
SE-301 80 Halmstad  
SWEDEN

www.hafa.se  
www.hafa.dk  
www.hafabad.no  
www.hafa.fi  
www.hafabathroom.ru  
www.hafa.eu

E-mail:  
service@hafa.se